

**Modulare Großküchengeräteserie
900XP HP-Gas-Powergrill,
Tischgerät, Gross, 1200 mm****Technisches Datenblatt**ARTIKEL #
MODELL #

NAME #

SIS #

AIA #



391066 (E9GRGLGC0P)

GAS-TISCHGERILLGERÄT
1200 MM**Kurzbeschreibung****Artikel Nr.**

Zur Verwendung mit Erd- oder Flüssiggas. Hocheffiziente 31,5 kW Edelstahlbrenner mit selbststabilisierender Flamme. Grillrost aus Gusseisen, zur Reinigung glatt geschliffen und leicht abnehmbar. Edelstahl AISI 441 Prallbleche über den Heizelementen verhindern ein Verstopfen des Brenners. Inklusive Auffangwanne zum Auffangen von Fett und Bratrückständen. Außenverkleidung aus Edelstahl mit Scotch Brite Finish. Extra starke Arbeitsplatte aus 2 mm starkem Edelstahl. Rechtwinklige Seitenkanten für eine bündige Verbindung zwischen den Geräten. Zum Grillen fettreicher Fleischsorten

- Gussrost, zum Grillen von Steaks, Ribbs, Gemüse, Hamburgern, etc.
- große herausziehbare Schublade für Grillrückstände
- dreiseitiger Edelstahl-Spritzschutz

Hauptmerkmale

- AISI441 Edelstahlbrenner mit selbst stabilisierender Flamme.
- Ableitbleche aus Edelstahl 441 unter den Strahlungsbrennern als Schutz vor Verstopfen, zum Minimieren von Flackern und für gleichmäßige Wärmeverteilung (PATENT ANGEMELDET).
- Höchste Temperatur am Rost ist 350°C.
- Über die gesamte Länge gehender Fettauffangbehälter mit Füllstandsanzeigeloeh.
- Dreiseitiger, hoher Edelstahl-Spritzschutz.
- Das besondere Design der Regelschalter schützt vor Wassereindringen.
- Alle Komponenten (Deflektor, Strahlheizplatten, Roste, Spritzschutz) können zum Reinigen abgenommen werden.
- Exklusive Leistungsregelung: Regelschalter für Feinregelung der Leistung auf 240°C zwischen Maximum und Minimum rotierend für optimalen Verbrauch und perfekter Anpassung an das jeweilige Produkt.
- Stand-by-Position am Regelschalter ermöglicht, den Energieverbrauch in ruhigen Zeiten zu minimieren sowie schnelles Wiederaufheizen bei Bedarf.
- Kochgitter aus hochbeständigem, emailliertem Gusseisen zur leichten Reinigung.
- Geeignet für die Installation auf der Arbeitsplatte.

Konstruktion

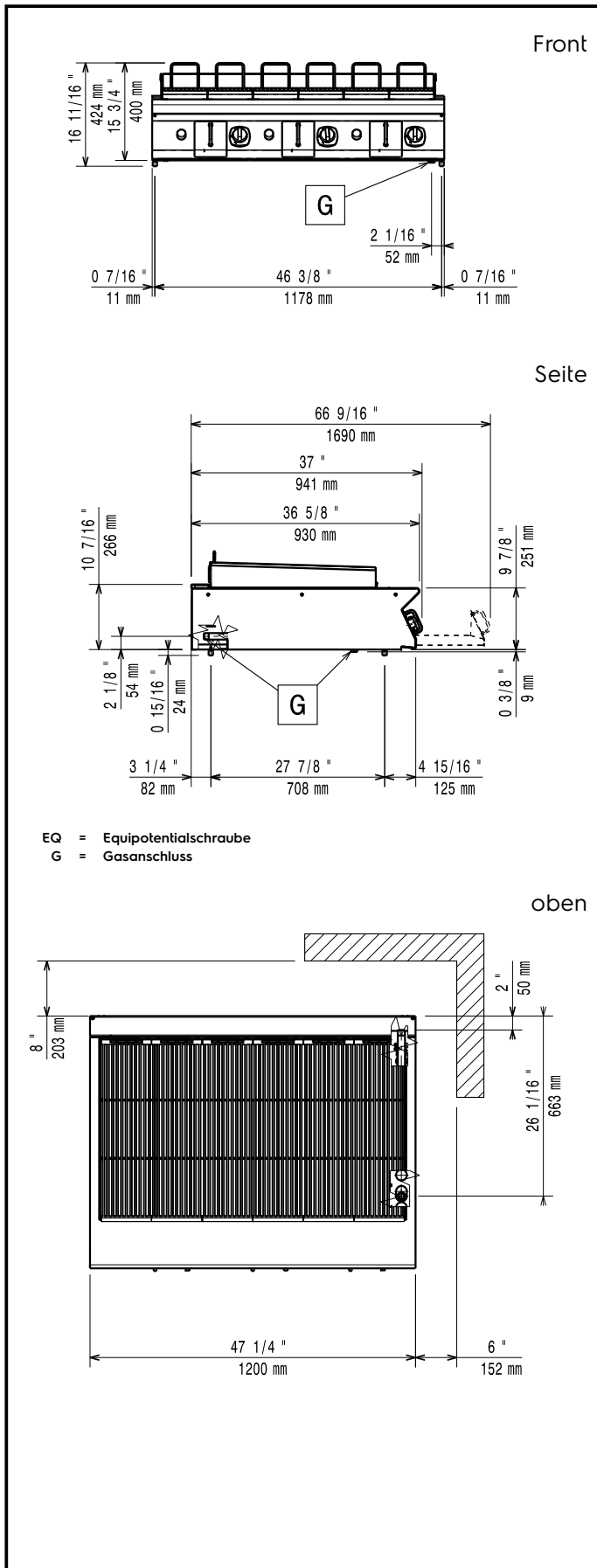
- Rück- und Seitenwände aus Chromnickelstahl 1.4301.
- Das Gerät ist 930 mm tief als Arbeitsflächenv-ergrößerung.
- Außenverkleidung aus Edelstahl mit Scotch Brite Schliff.
- 2 mm dicke Deckplatte aus Edelstahl.
- Gerät mit rechtwinkligen Seitenkanten für bündige Verbindung der Gerät nebeneinander ohne Ritzen und Schmutzecken.
- Alle Funktionskomponenten sind von vorn zugänglich.

Optionales Zubehör

- Verbindungs-/Dichtungsmittel PNC 206086
- Träger für Brückeninstallation, PNC 206139 1200 mm
- Träger für Brückeninstallation, PNC 206140 1400 mm
- Träger für Brückeninstallation, PNC 206141 1600 mm

Genehmigung: _____

- Reinigungsbürste für HP Grillgeräte PNC 206347
- - NOT TRANSLATED - PNC 206462
- Seitlicher Handlauf, rechts und links PNC 216044
- Front-Handlauf, 1200 mm PNC 216049
- Front-Handlauf, 1600 mm PNC 216050



Gas

Gasleistung:	
391066 (E9GRGLGC0P)	31.5 kW
Standardgasart:	Erdgas
Gasart, Option:	Erdgas
Gaszufuhr:	3/4"

Schlüsselinformation

Außenabmessungen, Länge:	1200 mm
Außenabmessungen, Tiefe:	941 mm
Außenabmessungen, Höhe:	250 mm
Nettogewicht:	141 kg
Versandgewicht:	165 kg
Versandhöhe:	580 mm
Versandlänge:	1010 mm
Versandtiefe:	1260 mm
Versandvolumen:	0.74 m ³
Zertifizierungsgruppe	N9EGG

Bei Aufstellung des Geräts auf oder neben ein temperaturempfindliches Möbel o. ä. muss ein Sicherheitsabstand von ca. 150 mm eingehalten oder eine Isoliervorrichtung installiert werden.